

poziom anten PTC

poziom anten PTK

poziom anten PTK

poziom anten PTC

poziom anten PTK

system RET i DTMA dla UMTS

+40,5 m n.p.t.

+39,0 m n.p.t.

+37,0 m n.p.t.

+40,0 m n.p.t.

poziom podestów

+30,0 m n.p.t.

+26,5 m n.p.t.

+25,0 m n.p.t.

poziom podestów

poziom podestów

projektowany kont. GB Garaże PTC

projektowana drabina kablowa PTC

istniejąca wieża PROTEL H = 40m

istniejąca drabina włazowa

istniejąca drabina kablowa PTK

istniejący kontener PTK



Avallon

ul. Rubież 46 bud. C5/111
61-612 Poznań
tel./fax. (0-61) 62 26 931

Inwestor: **PTC "Era"**

Nr obiektu: **44203**

Skala:

1 : 200

Nazwa rysunku:

"PIŁA_44203_DŁUGOSZA" Piła, ul. Krzywa 35, dz nr. 15/53
Widok wieży i zawieszenia anten

Data:

04-2008

Opracował:

mgr inż. Tomasz Dębiński

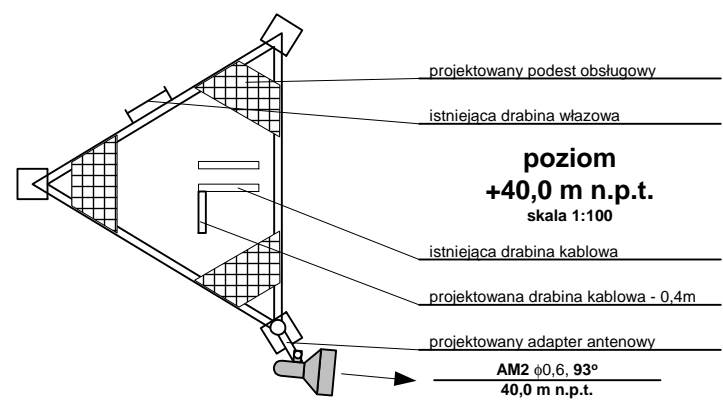
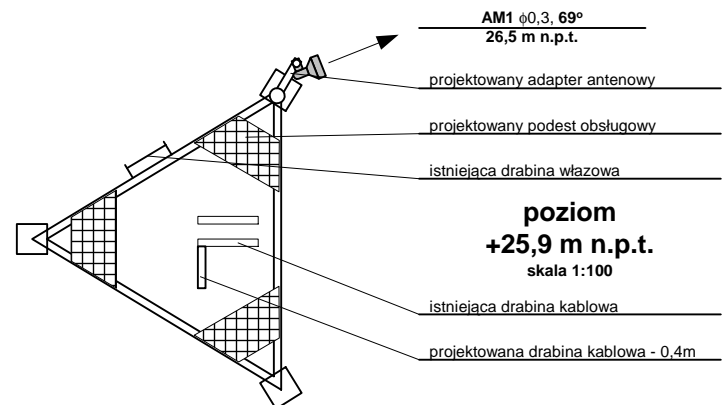
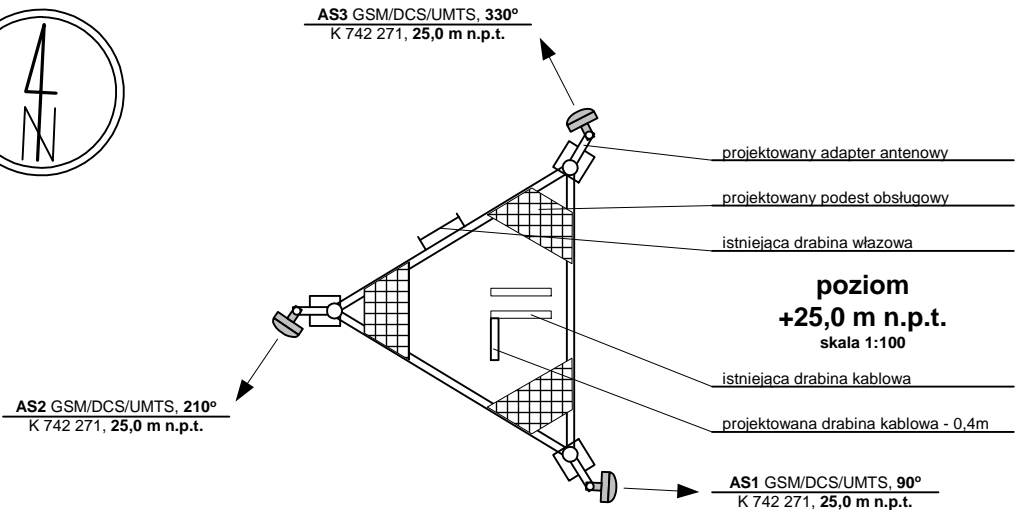
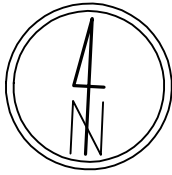
Projektował:


podpis

podpis

Nr rysunku:

S-08.04/01.02



 **Avallon**
ul. Rubież 46 bud. C5/111
61-612 Poznań
tel./fax. (0-61) 62 26 931

Inwestor: PTC "Era"		Nr obiektu: 44203	Skala: 1 : 100
Nazwa rysunku: "PIŁA_44203_DŁUGOSZA" Piła, ul. Krzywa 35, dz nr. 15/53 Rzuty poziomów antenowych			Data: 04-2008
Opracował: mgr inż. Tomasz Dębiński	Projektował:		Nr rysunku: S-08.04/01.03
podpis	podpis		